

**Modulaire bereidingsapparatuur  
700XP Fornuis, 4 elektrische vierkante  
kookplaten 2,6 kW, elektrische oven,  
Marine**

ARTIKEL \_\_\_\_\_

MODEL \_\_\_\_\_

NAAM \_\_\_\_\_

SIS \_\_\_\_\_

AIA \_\_\_\_\_

**371150 (E7ECMH4QE5)**ELEKTRISCH FORNUIS, 4  
vierkante kookplaten 2,6 kW,  
2/1GN oven 6 kW,  
400V-50-3**371151 (E7ECMH4QE6)**ELEKTRISCH FORNUIS, 4  
vierkante kookplaten 2,6 kW,  
2/1GN oven 6 kW,  
440V-60-3

## Omschrijving

### Product Nr.

- \* Fornuis met vier elektrische kookplaten 230x230 mm van 2,6 kW en een 2/1 GN elektrische oven, 6 kW
- \* Marine uitvoering met slingerlatten en front leunstang
- \* Zelfdragende roestvrijstalen constructie, extra versterkt
- \* De achterwand en de zijwanden zijn omgezet uit één plaat roestvrijstaal
- \* 1,5 mm dik roestvrijstalen bovenblad met vlakke bovenranden voor een strakke verbinding met andere 700XP units
- \* Ventilatie opening met afneembaar roestvrijstalen rooster
- \* De metalen bedieningsknoppen zijn verdiept op het front geplaatst
- \* Gietijzeren rechthoekige kookplaten, vast ingebouwd in het bovenblad met rondom lopende opvanggoot
- \* De platen zijn regelbaar door middel van een 6-standen schakelaar, uitgevoerd met een controlelamp
- \* Roestvrijstalen bak- en braadoven, 540x650x300 mm, met afgeronde hoeken en rondom isolatie
- \* Geëmailleerde bodemplaat, voor een goede warmteverdeling
- \* Dubbelwandige ovendeur, naar beneden scharnierend
- \* Uitneembare roestvrijstalen geleiderrekken met 3 paar geleiders voor 2/1GN of 1/1GN, met 60 mm tussenafstand
- \* Keuze uit onderverwarming, bovenverwarming met grillfunctie

of gelijktijdig onder- en bovenverwarming

\* Thermostatische temperatuur regeling, instelbaar 140 - 300°C, met oververhitting beveiliging

\* Inclusief verchroomd ovenrooster 2/1 GN

\* 4 roestvrijstalen stelpoten, marine uitvoering met flens

\* IPX4 waterdicht

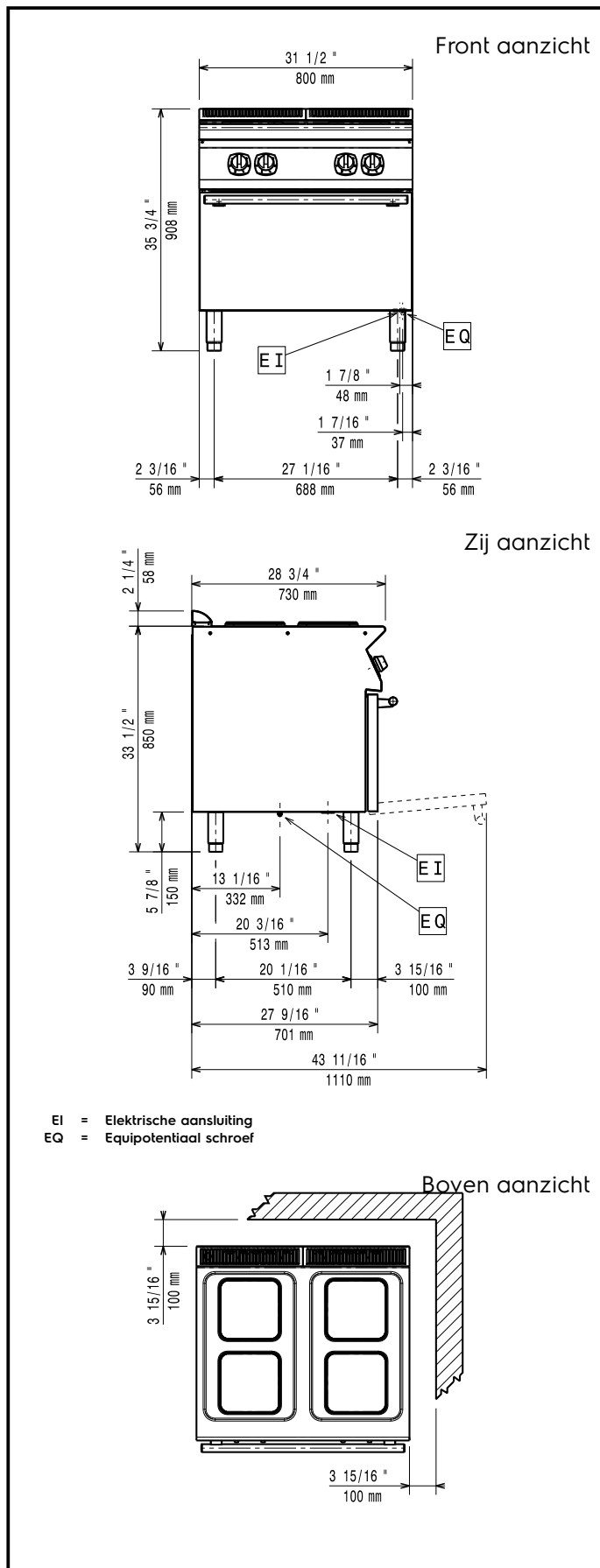
### Goedkeuring

## Uitvoering

- De vier vierkante gietijzeren kookplaten van 2,6 kW zijn waterdicht ingebouwd in het naadloze bovenblad.
- De onderbouw bestaat uit een statische elektrisch verwarmde oven met een geïsoleerde deur en verwarmingselementen geplaatst onder de bodemplaat.
- De elektrische oven is uitgevoerd met separate thermostaten voor de boven en onder verwarmingselementen.
- Roestvrijstalen ovenruimte met 3 paar geleiders voor 2/1 GN roosters of platen.
- De oven met een bodemplaat van geribd geëmailleerd staal.
- De oven thermostaat is instelbaar tussen 140 °C en 300 °C.
- Het speciale ontwerp van de bedieningsknoppen voorkomt waterinfiltratie.
- IPX4 water protectie.

## Constructie

- Alle uitwendige beplating is uitgevoerd in roestvrijstaal met Scotch Brite afwerking.
- Naadloos geperst bovenblad van 1,5 mm dik roestvrijstaal.
- Haakse zijanten zorgen voor een vlakke koppeling met andere units en voorkomen kieren en mogelijke vuilophoping tussen de apparaten.



### Elektra

#### Voltage

371150 (E7ECMH4QE5)	400 V/3 ph/50/60 Hz
371151 (E7ECMH4QE6)	440 V/3 ph/50/60 Hz

Elektrisch max. vermogen 16.4 kW

### Algemene gegevens

Platen front, vermogen	2.6 - 2.6 kW
Platen achter, vermogen	2.6 - 2.6 kW
Platen front, afmetingen	230x230 230x230
Platen achter, afmetingen	230x230 230x230
Oven elektrisch vermogen	6 kW
Oven temperatuur	140 °C MIN; 300 °C MAX
Oven afmetingen, breedte	540 mm
Oven afmetingen, hoogte	300 mm
Oven afmetingen, diepte	650 mm
Externe afmetingen, lengte	800 mm
Externe afmetingen, breedte	730 mm
Externe afmetingen, hoogte	850 mm
Gewicht, netto	80 kg
Waterdichtheid index	IPX4

### Meegeleverde accessoires

- 1 stuks OVEN ROOSTER 2/1GN, verchromd, voor 700XP-900XP oven PNC 164250

### Optionele accessoires

- 2 OPLEG TUSSENPLATEN, gietijzer, voor 700XP elektrisch fornuis met rechthoekige kookplaten PNC 206168
- KOLOMKRAAN MET ZWENKARM 1/2", voor koudwater of warmwater. De verlengingspijp 206291 (700XP) of 206290 (900XP) wordt geadviseerd voor aansluiting op de waterleiding PNC 206289
- SET VAN 2 VERLENGINGSPIJPEN voor de kolomkraan 206289, 173 mm voor topunit en 693 mm voor vloerunit, voor doorvoer door de unit PNC 206291
- 2 ZIJ HANDRAILS, links en rechts, roestvrijstalen buis Ø30 mm, 700XP PNC 206307
- ACHTER HANDRAIL 800 mm, roestvrijstalen buis Ø30 mm, marine PNC 206308
- ACHTERPANEEL 800 mm, bij eiland opstelling van 700XP-900XP vloermodel of topmodel op onderkast PNC 206374
- 2 ZIJPANELEN, links en rechts, vlak roestvrijstaal, voor zichtzijde van vloermodel 700XP PNC 216000